

A man's face is visible at the top, looking down. His hands are positioned on either side of the text, one holding a trowel. Below the text is a brick wall. The background is dark, highlighting the man's features and the brick wall.

ILUZO

Traditioneel gemetseld
met de look van gelijmd.
De keuze van de kenner.



ILUZO

Traditioneel gemetseld
met de look van gelijmd.
De keuze van de kenner.

Metselen met dunne voeg
was nog nooit zo gemakkelijk
en voordelig.
Dankzij de ILUZO steen
van Wienerberger.

In de woningbouw zijn het lijmen en het dunmetselen van gevelstenen ontegensprekelijk een trend. Deze metselmethodes hebben dan ook talrijke voordelen.

Hierbij wordt de voegdikte tussen de lagen stenen gereduceerd van ongeveer 12 mm tot 4 mm. De voeg wordt niet verder opgevoegd. Hierdoor vertonen de gevelstenen een zeer nauw aansluitend effect, wat het massieve en homogene karakter van de gevel sterker benadrukt.

Omwille van dit esthetische voordeel kiezen steeds meer architecten en bouwheren voor deze metselmethodes. Bij klassiek metselwerk heeft de kleur van de gebruikte voeg een sterke invloed op de kleur van de gevelsteen. Gelijmd of gedunmetseld metselwerk biedt het voordeel dat deze kleurinvloed gereduceerd wordt en dat de gevel op uniforme wijze verouderd. Zonder dat de voeg sneller verkleurt dan de gevelsteen. Doordat niet opgevoegd dient te worden, wordt bovendien een extra bewerking uitgespaard.

Wegens het succes van metselwerk met dunne voeg, heeft Wienerberger nu een gevelsteen ontwikkeld die de esthetische voordelen van gelijmd en gedunmetseld metselwerk combineert met de verwerkingsvoordelen van klassieke mortelspecie.

De Iluzo gevelsteen heeft een uitholling in het legvlak van de steen, waardoor een klassieke mortellaag van 12 mm mogelijk blijft. Vooraan blijven de stenen slechts ± 4 mm van elkaar gescheiden, waardoor de look van gelijmd metselwerk verkregen wordt. Door zijn unieke constructie biedt Iluzo trouwens extra steun aan de steen en zijn er geen speciale hoekstenen nodig.

Dankzij Iluzo van Wienerberger was metselen met dunne voeg nog nooit zo gemakkelijk én voordelig.

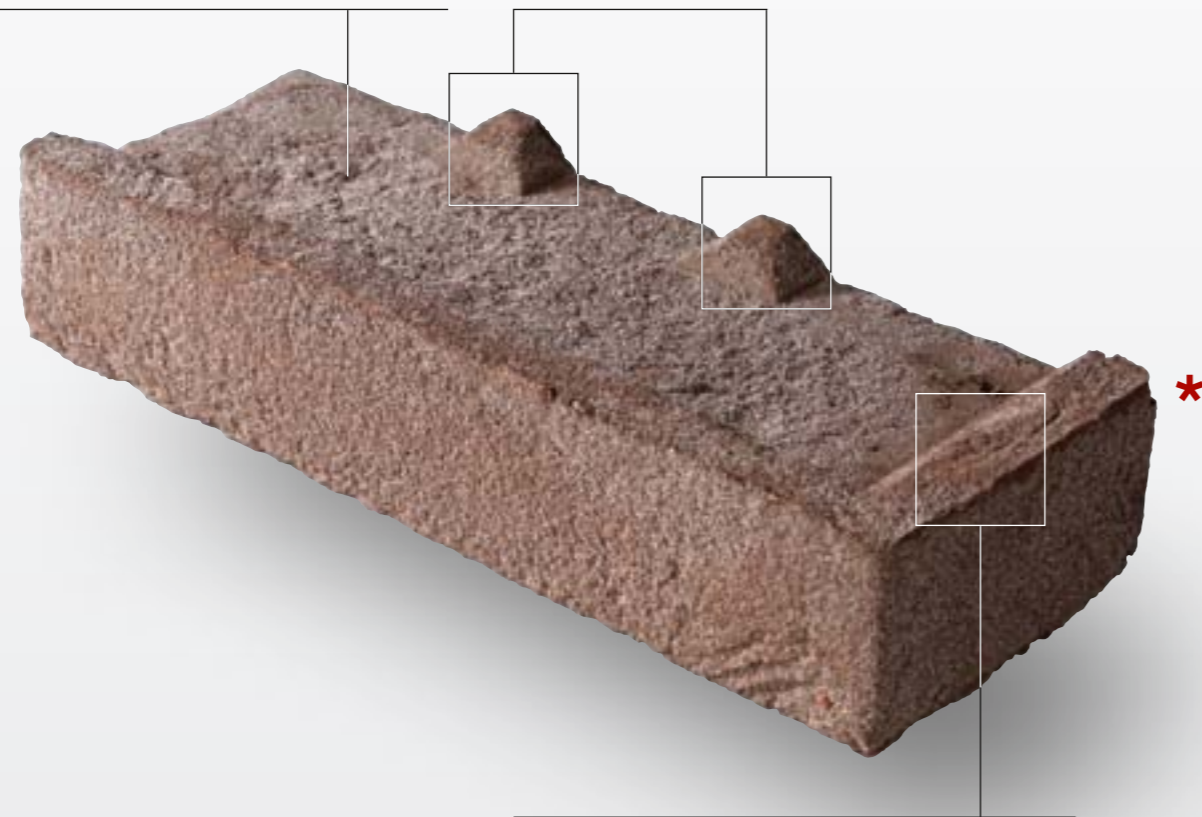


ILUZO

Hoe ziet ILUZO er uit?

Door de uitholling in het legvlak blijft een klassieke mortellaag van 12 mm mogelijk. Zo kunnen de stenen ook perfect vlak en gelijk worden gemetseld.

2 steunvoetjes geven extra steun en zorgen ervoor dat de overtollige mortel een uitweg vindt.

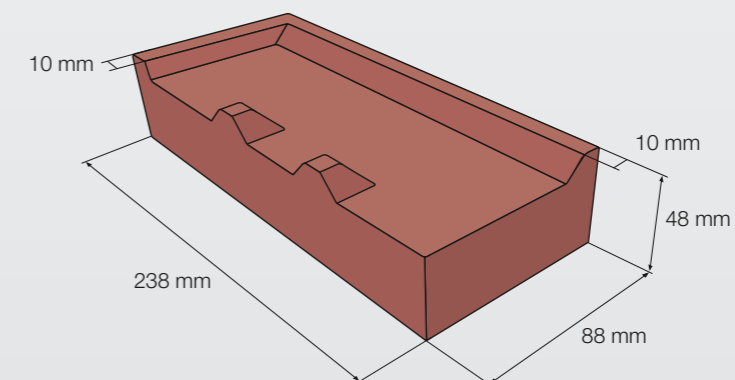


De metser heeft genoeg aan een gelijk aantal linker- en rechterrandskopstenen om de hoek om te metselen.

* Bij het metselen wordt de steen met de holle kant naar beneden geplaatst.

Hoe doet ILUZO dat toch?

- Iluzo heeft een uitholling in het legvlak van de steen. Daardoor blijft een gewone mortellaag van 12 mm mogelijk en er is voldoende bewegingsvrijheid om de stenen perfect vlak en gelijk te leggen.
- De 2 steunvoetjes zorgen ervoor dat de overtollige mortel een uitweg vindt en geven extra steun aan de steen. De uitpuilende mortel wordt aan de achterzijde netjes met het truweel weggenomen.
- De stenen worden met de holle kant naar beneden geplaatst, waardoor de mortel over meerdere strekken kan worden aangebracht op het legvlak en er dus sneller kan gemetseld worden.
- Er wordt gewerkt met traditioneel gereedschap en er zijn geen bijkomende moeilijkheden qua verwerking. Laat u bij de keuze van de mortel bijstaan door een gespecialiseerde mortelfabrikant i.v.m. de hechtsterkte, wateropname, kleurkeuze en verwerkbaarheid, zodat een optimaal resultaat bekomen kan worden in de combinatie van gevelsteen en mortel.
- Het moefen-formaat (238 x 88 x 48 mm) is door zijn lange platte vorm zeer efficiënt in te vijen en geeft door zijn lengte een moderne look aan het gevelvlak. Het aantal stenen per m² bedraagt 80 st/m² bij een voeg van 4 mm.
- Door evenveel linkerrand- als rechterrandskopstenen op de aangeleverde palletten te voorzien die zowel voor de hoeken als in het gevelvlak zelf gebruikt worden, heeft de metser steeds voldoende stenen bij de hand om de hoek om te metselen.
- Bij het plaatsen van lintelen kunnen de kleine voetjes en het kopse beentje door een simpele tik van de truweel verwijderd worden, waardoor deze makkelijk kunnen aangepast worden voor verwerking met verzonken L-ijzers.
- Iluzo zorgt voor een gevel met minimale voegen waarin de baksteen zelf volledig tot zijn recht komt.



ILUZO


Wienerberger

Wat zijn de voordelen van ILUZO?

- Een traditionele verwerking met metselmortel aan een normale legdikte van 12 mm biedt de vakman een comfortabele manier van werken. De metsler kan namelijk terugvallen op de traditionele metselmethode met de truweel.
- Er zijn geen speciale gereedschappen nodig.
- Door de uitwijkmogelijkheden van de mortel zijdelings en naar achteren toe, wordt het niveau aan de koord makkelijker bereikt zonder veel correctiewerk of overmatig tikken.
- Door de 2 bijkomende steunvoetjes aan de achterzijde blijft de steen bij verwerking stabiel staan, zonder de uitweg van de mortel in de weg te staan.
- Doordat de helft van de stenen een rand heeft aan de linker kopkant en de andere helft een rand aan de rechter kopkant, zijn er geen speciale hoekstenen nodig. Daardoor kan de metsler sneller werken, hoeft hij niet te zoeken naar een speciale hoeksteen en heeft hij geen verlies aan onbruikbare hoekstenen.
- Door de typische plaatsing van de steen – het kantelen van de steen – komt er geen overvloedige mortel langs de voorzijde naar buiten die de steen eventueel zou kunnen besmeuren. Door de vrije ruimte aan de zij- en achterkant kan de steen gemakkelijk en snel geplaatst worden. Eventuele mortelresten die toch naar buiten komen, kunnen eenvoudig uitgekrabd worden.
- De opbouw van traditioneel metselwerk blijft gegarandeerd.
- De gevel hoeft niet opgevoegd te worden, waardoor hiervoor geen stellingen moeten worden voorzien. Het vermijden van deze tijds- en kostenbesparende factor heeft als extra voordeel dat u onmiddellijk het definitieve resultaat van uw gevel ziet.
- Een gevelsteen wordt minder snel vuil dan een voeg. Doordat de voeg ontbreekt, ziet u dus minder snel het verouderingseffect van uw gevel.
- Stootvoegen zijn gemakkelijk te sluiten doordat steeds 1 gesloten zijde aanwezig is.
- Dunne spouwankers zijn niet vereist.
- De gangbare gevelbewapeningen kunnen gebruikt worden.
- Men krijgt het beeld van een gelijmde muur door middel van een zichtbare voeg van 3 tot 5 mm.
- Iluzo houdt geen bijzondere beperkingen in qua metselverbanden t.o.v. een traditionele gevelsteen.
- Er zijn geen specifieke aandachtspunten bij het plaatsen van de waterkering.

comfortabeler | makkelijker |
sneller | geen verlies | gevel
hoeft niet opgevoegd | minder
snel vuil | ...



ILUZO

ILUZO in de praktijk.

1. Bepaal de lagenmaat.

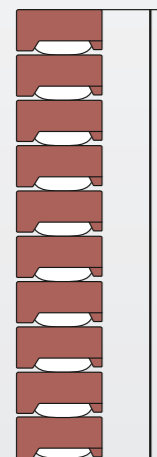
Neem 10 Iluzo stenen uit verschillende pakken. Stapel deze stenen loodrecht op elkaar en meet de totale hoogte van de stapel. Deel deze totale hoogte door 10, waardoor men de gemiddelde steenhoogte krijgt. Het verschil tussen de gemiddelde steenhoogte en de theoretische steenhoogte van 48 mm x 2 is de minimale te hanteren voegdikte. In elk geval dient steeds een minimale voeg aangehouden te worden van 4 mm nominaal.

Voorbeeld: De 10 gestapelde Iluzo stenen meten samen 51 cm.
De gemiddelde steenhoogte is dus 51 mm, terwijl de theoretische steenhoogte 48 mm bedraagt. Het verschil van 3 mm x 2 = 6 mm, de te hanteren voegdikte.

Voorbeeld: Wanneer de hoogte van de 10 stenen op elkaar 48 cm bedraagt, dan houden we toch 4 mm aan als voegbreedte.

De lagenmaat berekent men dan als volgt: hoogte van 10 stenen + 9 x de voegdikte en dit dan delen door 10 = lagenmaat.

Dit herhaalt u 3 keer. Het gemiddelde resultaat wordt de lagenmaat die u dient te hanteren.



totale hoogte = 10 x hoogte steen + 9 x hoogte voeg

$\frac{\text{totale hoogte}}{10} = \text{lagenmaat}$

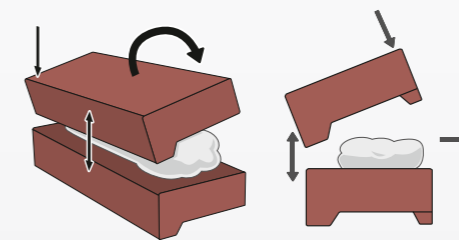
2. Leg de stenen uit.

Neem 10 Iluzo stenen uit verschillende pakken. Leg deze stenen naast elkaar en meet de totale lengte van de rij stenen. Deel de totale lengte door 10, waardoor men de gemiddelde steenlengte krijgt.

Hanteer deze gemiddelde lengte bij het uitleggen van de stenen in het gewenste verband. De breedte van de kopvoeg wordt doorgaans bepaald door de hoogte van de langse voeg om deze zo veel mogelijk gelijk te hebben. Indien u verschillende kleuren verwerkt in het project, bepaal dan het gemiddelde van alle kleuren.

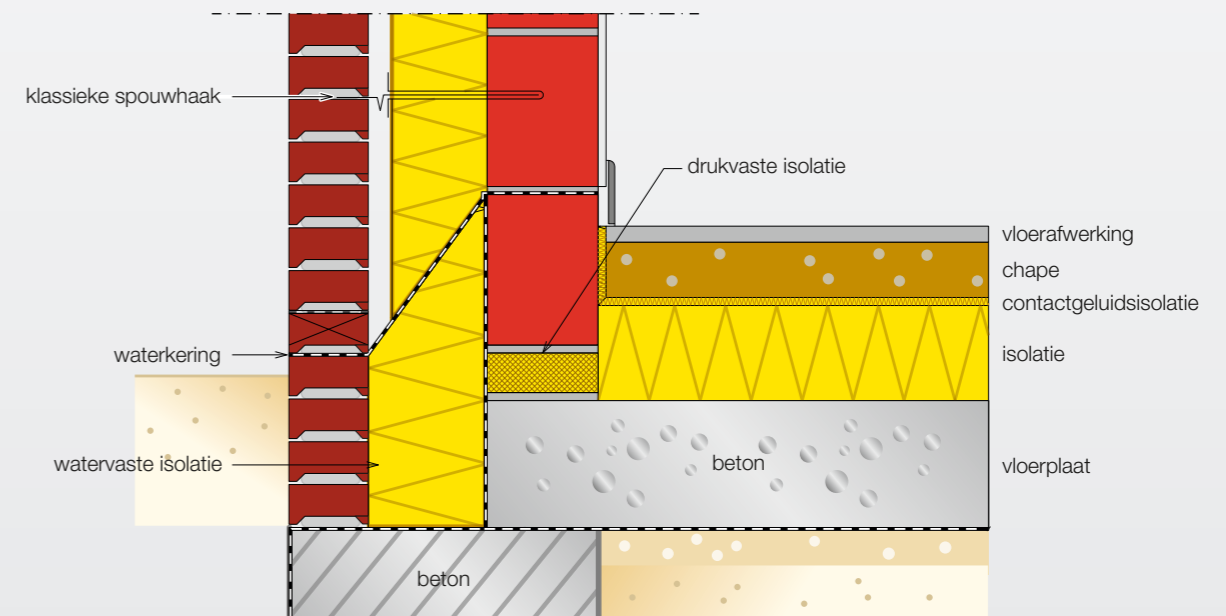
3. Kantel de stenen bij het metselen.

Leg de bovenste steen op de onderste door eerst de voorzijde dicht te drukken. Kantel de steen dan voorzichtig naar achter en druk zo de mortelspecie aan. De mortelspecie wordt daarom best wat decentraal naar achter gelegd.



4. Start van het gevelmetselwerk.

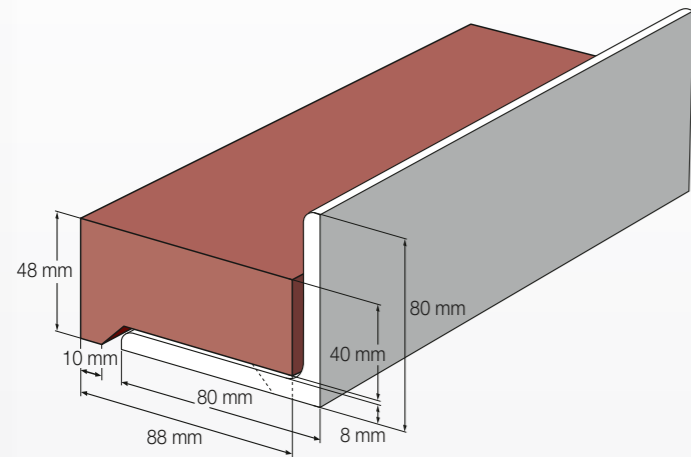
Net zoals bij traditioneel metselwerk, kan u het gevelmetselwerk met Iluzo reeds starten onder de waterkering. Door de vlakke bovenlaag van de steen, kan de waterkering gemakkelijk tussen de stenen geplaatst worden.



ILUZO

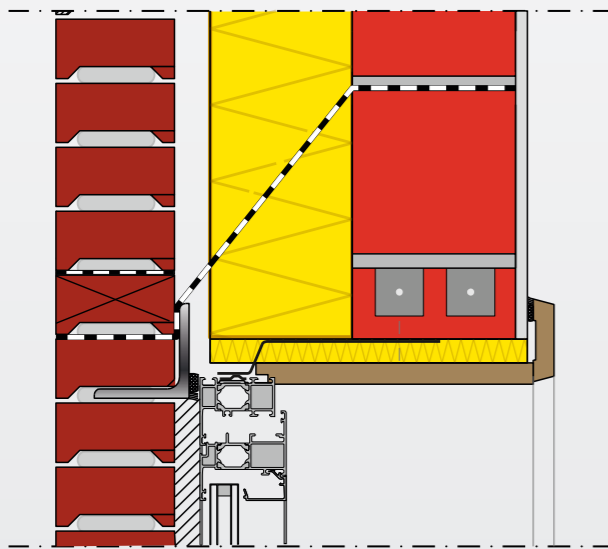
5. Plaats lateien of geveldraggers op de traditionele manier.

Ook de plaatsing van lateien of geveldraggers gebeurt identiek als bij traditioneel metselwerk. Enkel als de afmetingen van de lateien of geveldraggers de voegdikte overschrijden, wordt de kopse kraag gedeeltelijk verwijderd. Dit doet u vrij eenvoudig door de steunvoetjes en de enkele hoekretour met een tik van de truweel te verwijderen.



6. Plaats de waterkering vanuit het binnenspouwblad ter hoogte van het L-profiel.

De waterkerende folie wordt vanuit het binnenspouwblad ter hoogte van het L-profiel in het gevelmetselwerk geplaatst.



Enkele kleuren.

Terca Pagus Bruin



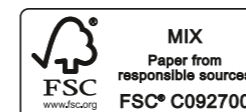
Terca Pagus Bruin-geel



Terca Pagus Bruin-zwart



ILUZO



02/2011 De informatie in deze brochure kan niet als bindend worden beschouwd en kan op elk ogenblik door Wienerberger worden gewijzigd.

Wienerberger



Voor meer informatie:
Wienerberger nv
Kapel ter Bede 121, B-8500 Kortrijk
T +32 56 24 96 16, F +32 56 22 87 11
info@wienerberger.be
www.wienerberger.be


Wienerberger